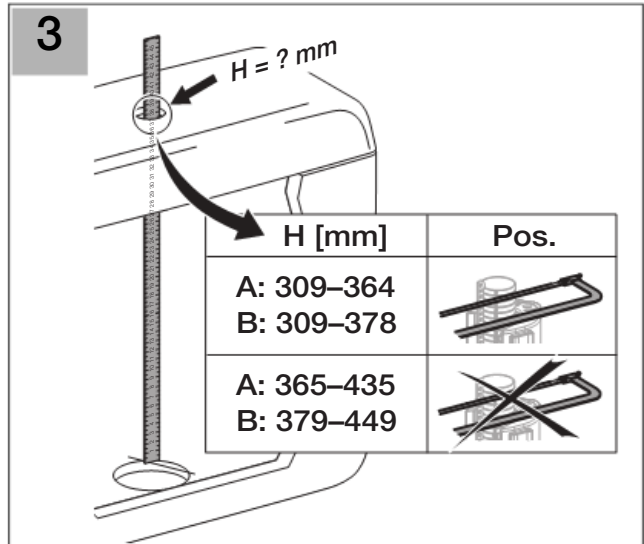
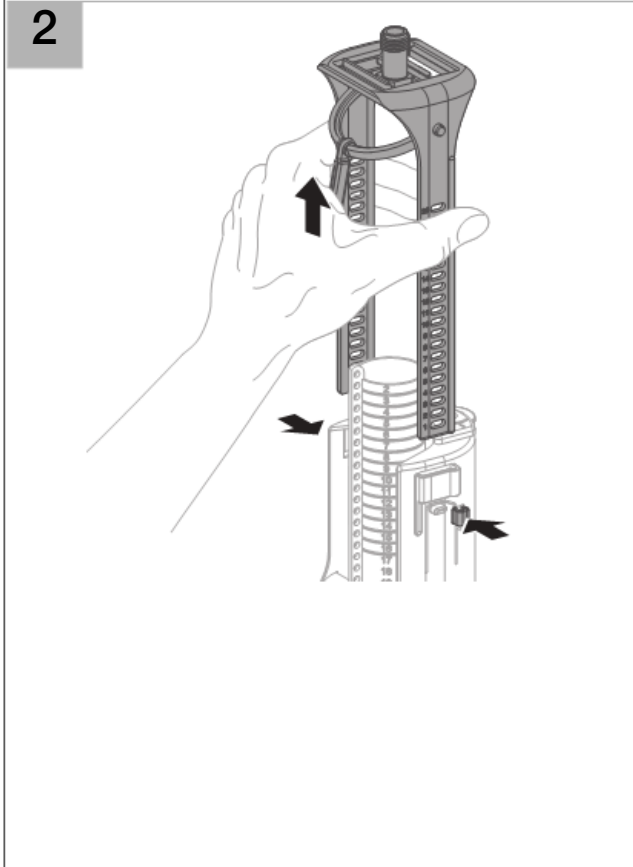
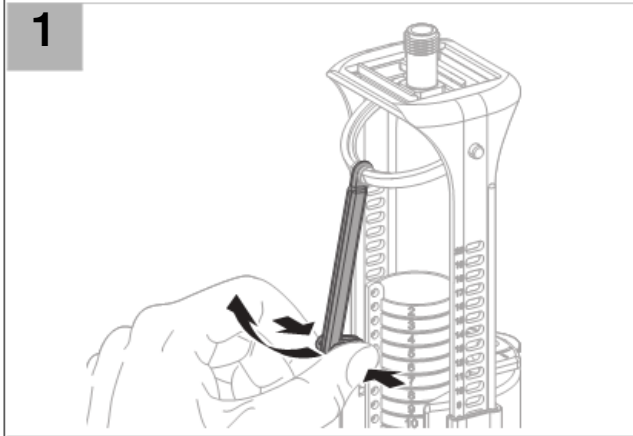
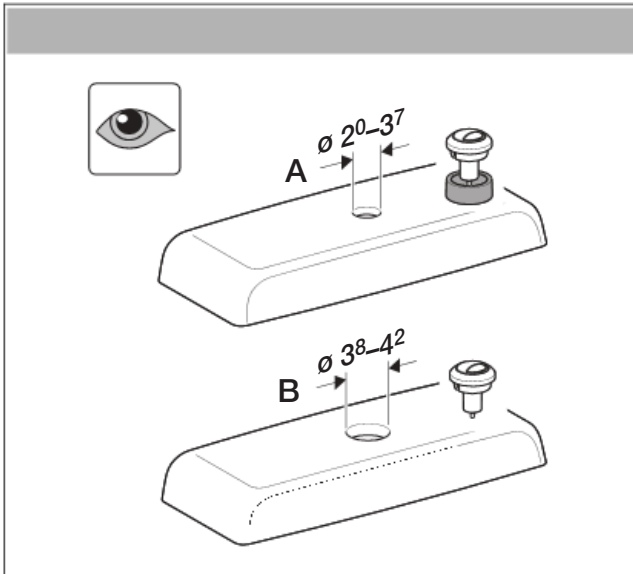


Installation



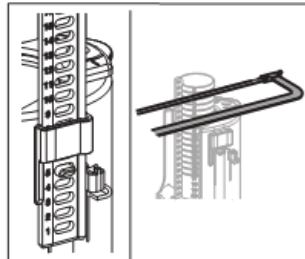
4A

Example

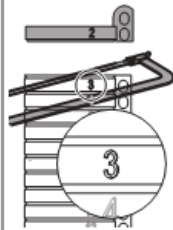
H	Pos.	Pos.
309 - 315 mm	18	10
316 - 322 mm	17	9
323 - 329 mm	16	8
330 - 336 mm	15	7
337 - 343 mm	14	6
344 - 350 mm	13	5
351 - 357 mm	12	4
358 - 364 mm	11	3
365 - 371 mm	10	
372 - 378 mm	9	
379 - 385 mm	8	
386 - 392 mm	7	
393 - 399 mm	6	
400 - 406 mm	5	
407 - 413 mm	4	
414 - 420 mm	3	
421 - 427 mm	2	
429 - 435 mm	1	

4B

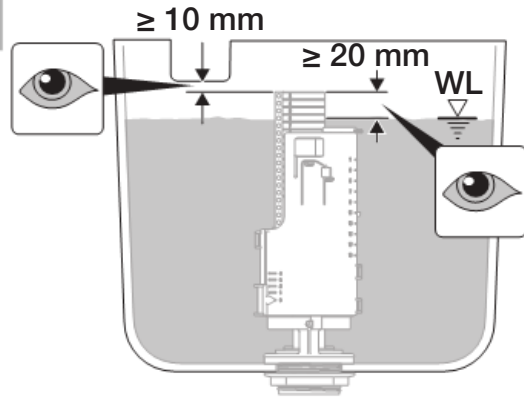
Example



H	Pos.	Pos.
309 - 315 mm	20	12
316 - 322 mm	19	11
323 - 329 mm	18	10
330 - 336 mm	17	9
337 - 343 mm	16	8
344 - 350 mm	15	7
351 - 357 mm	14	6
358 - 364 mm	13	5
365 - 371 mm	12	4
372 - 378 mm	11	3
379 - 385 mm	10	
386 - 392 mm	9	
393 - 399 mm	8	
400 - 406 mm	7	
407 - 413 mm	6	
414 - 420 mm	5	
421 - 427 mm	4	
429 - 435 mm	3	
436 - 442 mm	2	
443 - 449 mm	1	

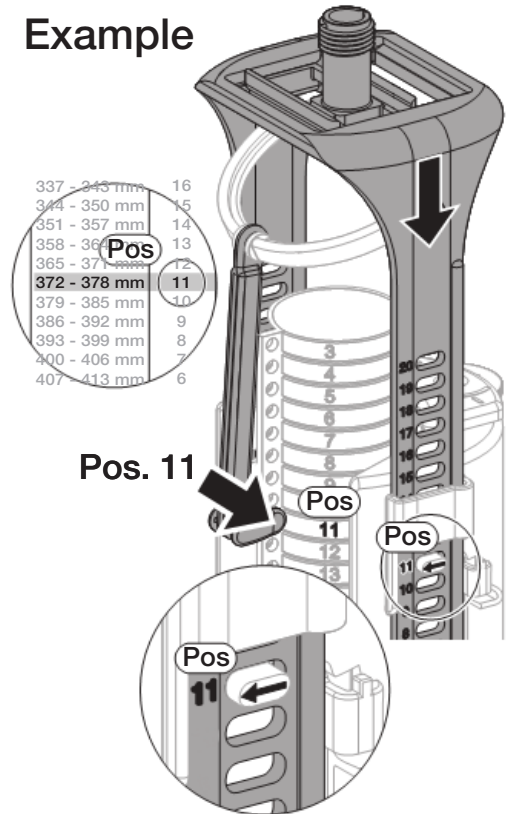


1



2

Example



3

